

**PHYSIC~TECH**

# Tapis roulant aquatique pour physiothérapie canine



L'hydrothérapie canine **PHYSIO**  **TECH**





## **Méthode de traitement répondant parfaitement aux besoins de la médecine vétérinaire d'aujourd'hui**

L'hydrothérapie canine avec un tapis roulant aquatique est une méthode de traitement appréciée par la médecine vétérinaire depuis plusieurs années, en complément du traitement traditionnel dans le domaine de l'orthopédie et de la neurologie. L'hydrothérapie est basée sur l'application contrôlée du principe d'Archimède et trois éléments : la flottabilité, la température et le mouvement dans l'eau.

La portance de l'eau soulage considérablement le corps de son propre poids. Les mouvements sont moins douloureux et le chien est motivé à faire des exercices, sans nuire à l'intégrité articulaire ou osseuse. Souvent, une intervention chirurgicale réussie ne suffit pas à obtenir un résultat de traitement satisfaisant. En effet, seul le traitement de rééducation approprié permet à l'animal de bouger sans douleur, d'utiliser sa mobilité dans toute son amplitude et de développer ses muscles.

En tout, l'hydrothérapie a un effet bénéfique sur le système neuromusculaire, cardio-vasculaire et respiratoire.

## Applications possibles du tapis roulant aquatique

Aide thérapeutique pour:

- Mise en forme préopératoire
- Récupération postopératoire
- Troubles musculo-squelettiques (dysplasie, arthrose, paralysie)
- Blessures des ligaments, muscles, tendons et de la colonne vertébrale
- Entraînement contre l'obésité
- Entraînement d'endurance et physique pour les chiens de travail



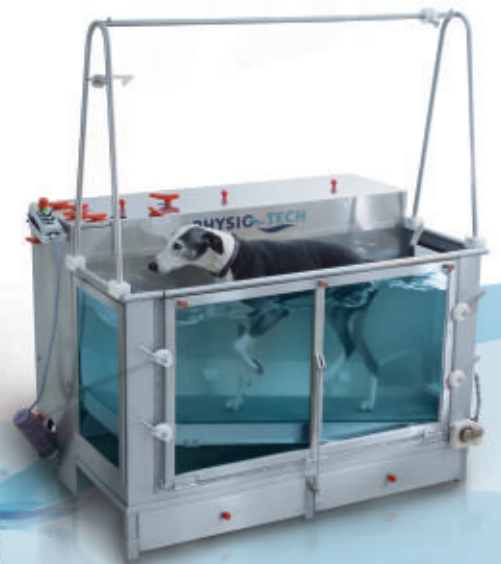
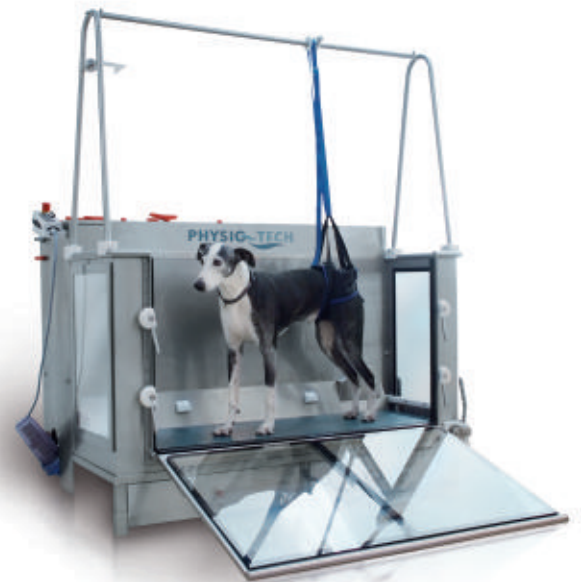
## Multiples possibilités et fonctions individuelles!

Le tapis roulant aquatique de PHYSIO-TECH permet au thérapeute d'effectuer différents types d'exercices. L'adaptation technique individuelle à chaque chien permet de contrôler de manière idéale les sollicitations qui agissent sur l'animal.

Ainsi le chien peut d'un côté être soulagé de façon ciblée par le niveau d'eau réglable et de l'autre côté l'effet de rééducation ou d'entraînement peut être augmenté par une inclinaison du tapis roulant, par la régulation individuelle de la vitesse du tapis roulant ou par une résistance supplémentaire (à l'aide d'un système de contre-courant). La température de l'eau aussi est variable et peut ainsi renforcer le système cardio-vasculaire ou détendre des muscles contractés, par ex. pour des chiens de travail.

Toutes ces possibilités sont utiles pour améliorer la mobilité, la coordination des membres et la force musculaire des patients. Pour la plupart des patients en rééducation, qui ne disposent que d'une mobilité très réduite, le support supérieur avec hamais est la solution idéale.

Le prochain chapitre montre le déroulement de la thérapie.



## Déroulement d'une séance de thérapie

- > Remplissez d'eau potable dans le réservoir puis préchauffez-la si besoin est.
- > Suspendez le tapis en caoutchouc antidérapant sur la porte abattante et faites monter confortablement le chien dans le bassin thérapeutique par cette porte.
- > Retirez le tapis en caoutchouc puis refermez la porte étanche.
- > Pompez l'eau du réservoir vers le bassin thérapeutique jusqu'au garrot du chien.
- > Mettez lentement le tapis de marche en route et réglez-le progressivement en fonction de vos besoins.
- > À la fin de la séance, réduisez la vitesse du tapis de marche jusqu'à son arrêt complet. L'eau est filtrée puis repompée dans le réservoir. Vous pouvez réutiliser l'eau pour la prochaine séance.
- > Séchez le chien dans le bassin vide, suspendez le tapis en caoutchouc et faites sortir le chien du bassin par la porte battante.





**PHYSIG-TECH**

## Nos modèles des tapis roulant aquatique

**Modèle BASIC+** Un tapis roulant petit et compact, extrêmement peu encombrant, convient aux chiens jusqu'à la taille d'un Berger Allemand normal. Il est disponible avec ou sans habillage des vanes/tuyaux (ne peut pas être monté ultérieurement).

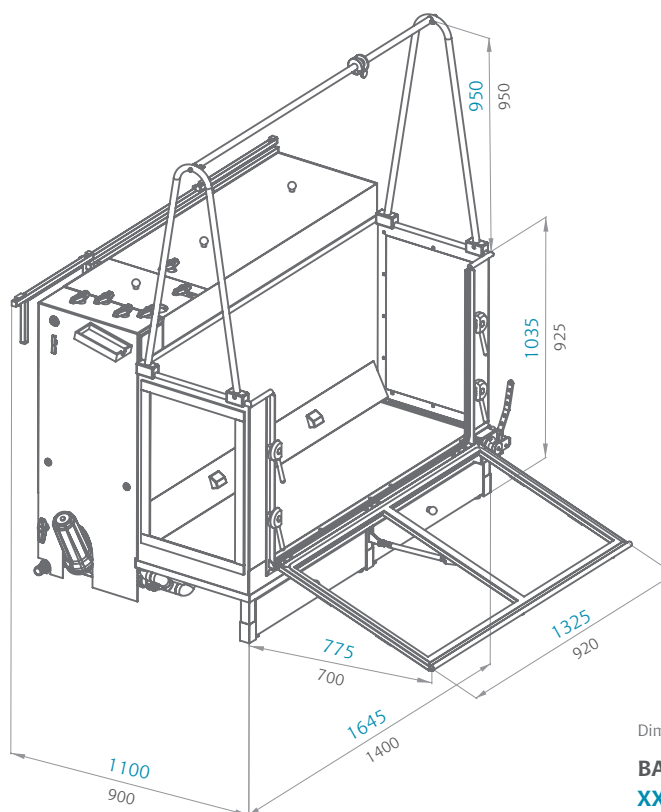
Pour optimiser votre travail avec le modèle BASIC+, nous proposons des accessoires en option (peuvent être installés ultérieurement).

**Modèle XXL** Un grand tapis roulant avec en conséquence un niveau d'eau plus haut, convient aux chiens de toute taille et de toute race. Nous proposons deux variations d'inclinaison du tapis au choix: soit une inclinaison manuelle (équipement de base), soit une inclinaison automatique (option). Une modification ultérieure de l'inclinaison du modèle manuel au modèle automatique n'est pas possible. Pour optimiser votre travail avec le modèle XXL, nous proposons des accessoires en option (ajout ultérieur possible).

**Modèle DeLUXE** Un grand tapis roulant avec en conséquence un niveau d'eau plus haut, approprié pour des chiens de toute taille et de toute race. Il a la même taille que le tapis roulant XXL mais il est complètement automatique et équipé de toutes les options techniques.



Pour satisfaire les exigences de nos clients, nous avons conçu trois modèles de bassin en deux dimensions. Dans la petite version BASIC+ de notre bassin de thérapie, des chiens jusqu'à la taille d'un Berger Allemand normal peuvent être traités. La version XXL et DeLUXE permet en plus la thérapie de chiens de taille extrême – comme le Dogue Allemand.



Dimensions de nos produits

**BASIC+**  
**XXL DeLUXE**



EQUIPMENT	MODÈLES			
	BASIC+	XXL	DeLUXE	
01 CHAUFFAGE	✓	✓	✓	pour le réglage optimal de la température
02 INVERSEMENT DE LA DIRECTION	✓	✓	✓	pour faciliter l'observation des deux côtés du chien
03 RÉGLAGE DE LA VITESSE	✓	✓	✓	en continu, permet d'ajuster la vitesse optimale en fonction de l'état de santé du patient
04 RESSORT DE PORTE	✓	✓	✓	sécurise et facilite l'ouverture de la porte abattante
05 TAPIS POUR ENTRÉE	✓	✓	✓	en caoutchouc antidérapant, pour l'entrée et la sortie du bassin en sécurité
06 MARCHES RÉTRACTABLES	—	✓	✓	pour travailler à une hauteur confortable
07 MASSAGE SOUS-MARIN	✓	✓	✓	avec jet d'eau à force réglable
08 ÉLEVATION DU TAPIS POUR LES PETITS CHIENS	✓	✓	automatique	à monter au deuxième niveau, 48 cm au-dessus du sol; ménage le dos du thérapeute
09 INCLINAISON DU TAPIS	✓	✓* option automatique	automatique	pour optimiser l'effet de l'entraînement. * Disponible soit en version manuelle 14%, soit automatique 0-14%. Une modification ultérieure de la version manuelle à la version automatique n'est pas possible.
10 FILTRE À EAU INTERNE	✓	✓	✓	mécanique, filtre les poils et d'autres grosses impuretés de l'eau, permettant d'utiliser plusieurs fois le même volume d'eau
11 FILTRE À EAU EXTERNE AVEC LAMPE UV	OPTION	✓	✓	élimine des petites particules suspendues dans l'eau et dispose, avec une lampe UV, d'un effet dégermant, permettant d'utiliser plusieurs fois le même volume d'eau
12 REVÊTEMENT DES ROBINETS/TUYAUX	OPTION	✓	✓	au choix uniquement avec l'équipement de base. Ne peut pas être monté ultérieurement.
13 SYSTÈME À CONTRE-COURANT	OPTION	OPTION	✓	pour optimiser l'effet de l'entraînement
14 SUPPORT SUPÉRIEUR AVEC HARNAIS	OPTION	OPTION	✓	pour traiter des chiens à mobilité réduite
15 LOGICIEL INFORMATIQUE AQUA PC	OPTION	OPTION	✓	est un logiciel de gestion des clients, spécialement développé pour de petits cabinets de rééducation
16 LOGICIEL INFORMATIQUE AQUA PRAXIS	OPTION	OPTION	OPTION	pour la saisie de données de l'entraînement (vitesse, distance, temps etc.)
17 PORTE-ACCESSOIRES	OPTION	OPTION	✓	pour entreposage des dispositifs p.ex. système à contre-courant

Tous les trois bassins sont disponibles avec différents équipements de base.

## Accessoires



## Equipment

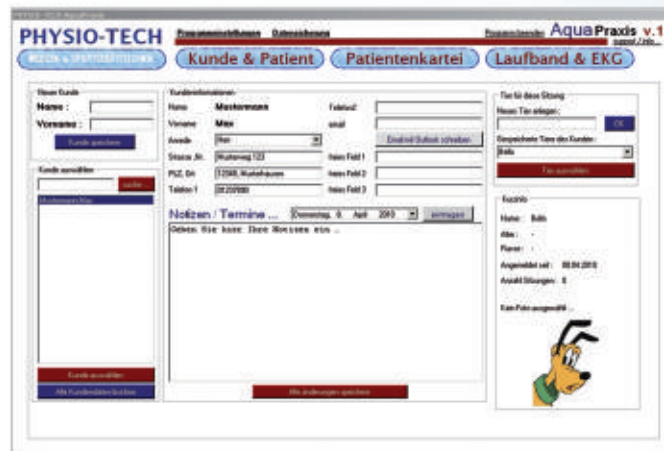


# Accessoires informatiques de PHYSIO-TECH

## AquaPraxis

A l'aide du logiciel Aqua Praxis\* pratique et facilement utilisable, vous gérez vos clients, intégrez les traitements et produits et éditez automatiquement les factures. Aussi l'anamnèse, le déroulement du traitement et d'autres informations peuvent être enregistrées.

\* Version allemande

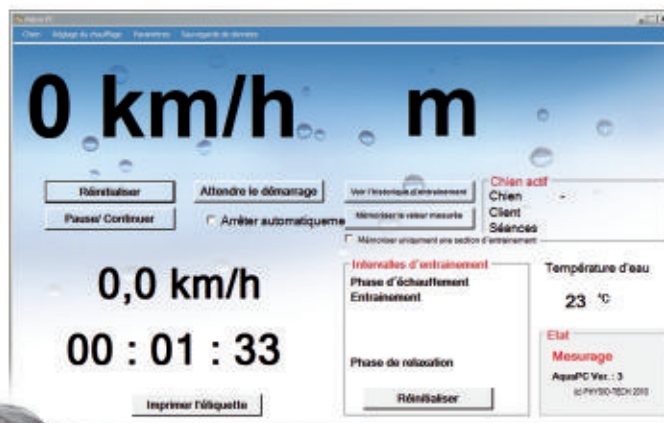


## AquaPC

AquaPC est un logiciel complétant le tapis roulant pour la saisie de données de l'entraînement sur le tapis roulant aquatique.

AquaPC propose les paramètres suivants:

- Affichage de la vitesse, distance parcourue, temps, etc.
- Reconnaissance automatique des intervalles d'entraînement, début et fin de l'entraînement. Seule la partie effective du traitement est mesurée et enregistrée.
- L'affichage des données de toutes les séances thérapeutiques montre au thérapeute le Status Quo, afin de renouer de manière judicieuse avec des traitements antérieurs. Le client reçoit une vue d'ensemble compréhensible sur le succès de l'entraînement.
- Commande temporisée du chauffage (eau chaude au début du travail).



# Caractéristiques techniques et les avantages de PHYSIO-TECH

## Construction optimisée pour plus de confort, de sécurité et d'hygiène

De nombreux bassins thérapeutiques sur le marché ont les mêmes objectifs thérapeutiques que nos produits. Mais ils prennent beaucoup de place ou demandent des constructions techniques complexes. Ils présentent divers problèmes pour l'utilisateur au niveau du maniement, du respect de l'hygiène et de la maintenance.

Nos tapis roulant aquatique trouvent leur place dans presque tous les cabinets vétérinaires, et ne requièrent aucune construction particulière.

- La surface seulement de deux mètres² suffit pour toute l'installation et elle ne nécessite aucune espèce supplémentaire pour l'installation de réservoir d'eau.
- Le réservoir est joint au bassin thérapeutique, ainsi aucun espace supplémentaire pour un réservoir d'eau n'est nécessaire.
- L'appareil peut être démonté pour le transport et passe ainsi par toutes les portes standards.
- Le système des conduites et pompes est installé en-dessous du réservoir au niveau du sol. Ceci réduit la hauteur de l'appareil, permet un remplissage optimal du bassin thérapeutique et facilite le travail avec l'animal.
- Les accessoires, comme l'inclinaison du tapis roulant, le support supérieur ou le système à contre-courant, peuvent être fixés sur le bassin thérapeutique en deux temps trois mouvements.
- Le ressort pneumatique de porte sécurise et facilite l'ouverture de la porte abattante.
- La commande de l'appareil est centralisée et se fait à l'aide d'une télécommande.



	BASIC +	XXL	DeLUXE
Masse à vide	ca. 175 kg	ca. 215 kg	ca. 220 kg
Masse totale en charge (niveau maximal d'eau)	ca. 495 kg	ca. 835 kg	ca. 840 kg
Volume d'eau maximal	320 L	620 L	620 L
Hauteur de la bande au sol			
position de base	27 cm	27 cm	27 cm
en position d'élévation	48 cm	48 cm	48 cm
Hauteur d'eau maximale au-dessus du tapis	58 cm	58 cm	58 cm
Pente d'Inclinaison	16 %	14 % / 0-14 %	0-15 %
Dimension de la bande	144 × 36 cm	154 × 43 cm	154 × 43 cm
Alimentation électrique (AC)	230 V (16 A)	230 V (16 A)	230 V (16 A)
Puissance de moteur	350 W	350 W	350 W
Puissance de pompe à l'eau	900 W	900 W	900 W
Puissance de chauffage	3 KW	3 KW	3 KW



## Hygiène et économie d'eau

Le tapis roulant aquatique Physio-Tech est divisé en deux chambres: le réservoir d'eau et le bassin thérapeutique avec le tapis roulant. Les deux chambres sont reliées par une pompe. La pompe dispose d'un filtre mécanique intégré, qui filtre lors du refoulement les poils et d'autres salissures jusqu'à  $50 \mu$  de l'eau et permet ainsi une utilisation réitérée de l'eau. Ceci économise du temps, de l'énergie et de l'argent.

Nous proposons en option un filtre antibactérien externe. Ce filtre externe élimine aussi des petites particules suspendues et dispose, avec une lampe UV, d'un effet dégermant. La turbidité qui s'installe après quelques traitements est ainsi significativement réduite dans la nuit.

Avec deux systèmes de filtration vous n'économisez pas seulement de l'eau mais – et ceci nous est très important – vous améliorez l'hygiène du traitement.



## Facilité d'utilisation et de maintenance

Plus l'utilisation et la maintenance sont faciles, plus la sécurité est élevée. Nos constructions techniques permettent le montage et le démontage du tapis à des fins de nettoyage et de maintenance. Avec seulement quelques gestes. Il n'est pas nécessaire ni de visser, ni de défaire des fixations. Le bassin thérapeutique et le réservoir peuvent être nettoyés mécaniquement. Aucune connaissance technique n'est nécessaire.

## Travail sans stress avec l'animal

Le chien peut entrer et sortir sans peur par la porte abattante étanche du bassin, comme par une passerelle. Aucun dispositif mécanique de levage compliquant l'accès et exposant l'animal au stress n'est nécessaire. La porte est équipée d'une vitre en verre minéral de sécurité de haute qualité, ce qui permet d'observer l'animal à tout instant. Lors de l'entrée et la sortie, un tapis en caoutchouc antidérapant est fixé sur la porte abattante.



## Installation et mise en service

L'installation et la mise en service du bassin dans le cabinet est on ne peut plus simple. Vous n'avez besoin que d'une arrivée et d'un écoulement d'eau, une alimentation électrique 230 Volt et d'un revêtement de sol pour locaux humides. Le principe et la difficulté du raccordement sont proches de celle d'une machine à laver. L'armoire électrique, protégée contre l'eau, est fixée au mur et raccordée à l'alimentation électrique avec une fiche. Et c'est déjà parti!

## Qualité du produit

PHYSIO-TECH utilise pour le tapis roulant aquatique des matériaux de haute qualité, afin de garantir une longue durée de vie et un entretien facile. Le tapis roulant aquatique est en acier fin brossé, tous les engrenages et rouleaux sont en matière plastique haute résistance (POM).

La bande du tapis est robuste et antidérapante. Le tapis roulant est de conception très plate et fixé directement au sol, ce qui diminue le besoin en eau au minimum. Des chiens de toute taille peuvent être traités avec le tapis roulant aquatique. Grâce à l'utilisation du rehaussement du tapis, des petits animaux peuvent être atteints parfaitement à la main par le haut. Le tapis roulant s'étend précisément sur toute la surface du bassin. Sur le côté latéral arrière se trouve un cache au-dessus des engrenages de l'entraînement, qui fixe aussi de manière simple le tapis roulant dans le bassin.

L'entraînement du tapis roulant s'effectue par un moteur situé à l'extérieur, qui assure le mouvement du tapis aussi avec des chiens lourds. PHYSIO-TECH utilise un motoréducteur avec convertisseur de fréquence pour un réglage continu de la vitesse. La mise en marche, l'arrêt du moteur et de la pompe, ainsi que le réglage continu de la vitesse de marche, peuvent être effectués confortablement par une commande à distance. Toute l'installation fonctionne avec une armoire électrique avec un interrupteur FI et un câble d'alimentation de 230 Volt (16A). Pour des raisons de sécurité, un interrupteur d'urgence facilement accessible est intégré dans la commande à distance.





**PHYSIO-TECH**

[www.physio-tech.com](http://www.physio-tech.com)

# Vos avantages avec PHYSIO-TECH

## Travail sans stress avec l'animal

Facilité d'entrée et de sortie du bassin grâce à la porte abattante dont sont équipés les trois modèles.

## Multiplés possibilités et fonctions individuelles

- Élévation du tapis roulant
- Inclinaison du tapis roulant
- Massage sous-marin
- Système à contre courant
- Support supérieur avec harnais

## Gestion optimisée de données de patients et cabinet

Logiciel AquaPraxis.  
Logiciel AquaPC.

## Hygiène et économie d'eau

- La double filtration d'eau interne et externe et la stérilisation par lampe UV retiennent les impuretés tout en nettoyant l'eau, ce qui permet d'utiliser plusieurs fois le même volume d'eau.
- Haute qualité de matériaux et de finitions facilitant le nettoyage et la maintenance.
- Tapis roulant facile à retirer complètement.
- Possibilité de nettoyage mécanique du réservoir d'eau.

## Conditions minimales d'installation

- Seulement 2 m<sup>2</sup> d'espace nécessaire pour l'installation
- Alimentation électrique standard 230V, 16 A
- Passage au travers de toutes les portes standard
- Sollicitation normale du sol
- Arrivée de l'eau
- Evacuation de l'eau

## Service all inclusive livraison, installation et formation

Pour assurer le meilleur rapport prix-qualité-service sur le marché, nous livrons les produits nous-mêmes, à partir de notre usine en Allemagne. Nous effectuons également l'installation et proposons une formation sur l'utilisation du tapis roulant aquatique.







## FAQ

### **Est-ce que je peux aussi soulager significativement les grands chiens?**

Grâce à la conception plate du tapis roulant, un niveau d'eau de 68 cm au-dessus du niveau du tapis peut être atteint avec le modèle XXL de PHYSIO-TECH. Avec ce niveau d'eau, même un Dogue Allemand est suffisamment soulagé de son propre poids.

### **Est-ce que je peux aussi traiter des petits chiens de manière confortable ?**

Grâce à l'élévation du tapis roulant, des petits chiens peuvent s'entraîner à une hauteur de 48 cm au-dessus du sol. Ainsi, on peut les atteindre pendant la thérapie de manière confortable et en ménageant le dos.

### **Comment puis-je entraîner des chiens de sport et de travail pour de hautes performances ?**

L'efficacité de l'entraînement peut être augmentée par la possibilité d'incliner le tapis roulant, le réglage individuel de la vitesse de la bande ou par une résistance supplémentaire (massage aquatique, système à contre-courant).

### **Comment puis-je traiter des chiens à mobilité réduite?**

Pour les patients en rééducation, qui ne disposent que d'une mobilité très réduite, le support supérieur avec déambulateur est la solution idéale. Le chien est tenu sûrement par des sangles et maintenu à une hauteur optimale par rapport au tapis roulant, pendant que le mouvement du tapis roulant stimule et revitalise des nerfs et des muscles.

### **Est-ce que l'entraînement avec le tapis roulant aquatique est hygiénique pour les chiens?**

Même si vous pouvez utiliser l'eau thérapeutique en règle générale pour plusieurs traitements, l'entraînement dans l'eau est hygiénique pour les chiens. Deux filtres et une lampe UV assurent un nettoyage mécanique et biologique de l'eau. Des salissures sont enlevées et les bactéries détruites. Le tapis roulant peut en plus être mis en position verticale d'un seul geste pour l'enlever du bassin thérapeutique sans outils. Tous les éléments peuvent donc être nettoyés de manière rigoureuse et confortable.







# PHYSIO-TECH

PHYSIO-TECH GmbH  
Medizin- & Sportgerätetechnik  
Preetzer Chaussee 129  
24146 Kiel  
Deutschland

Tel. +49 (0) 431 535502-0  
Fax: +49 (0) 431 535 50 229  
e-mail: [info@physio-tech.com](mailto:info@physio-tech.com)  
[www.physio-tech.com](http://www.physio-tech.com)