

**PHYSIG~TECH**

Trotadora subacuática  
para fisioterapia para perros



Hidroterapia con **PHYSIO** **TECH**





## El método terapéutico ideal para satisfacer las necesidades actuales de la medicina veterinaria

El uso de la trotadora subacuática en la hidroterapia para perros constituye un método terapéutico muy valorado en veterinaria desde hace muchos años, ya que completa las terapias clásicas en el ámbito de la ortopedia y la neurología. Se basa en la aplicación controlada del principio de Arquímedes y en tres elementos: la flotabilidad, la temperatura y el movimiento en el agua.

Gracias a la flotabilidad del agua, el cuerpo se libera de su peso y el movimiento se realiza sin dolor, consiguiendo que los animales sientan más motivación y puedan realizar movimientos a pesar de la enfermedad o la lesión que padezcan. En muchas ocasiones una intervención no basta para alcanzar un resultado plenamente satisfactorio. Solo con el correcto tratamiento de fisioterapia, que no provoca dolor alguno en el perro, se logra el máximo aprovechamiento del rango de movimientos y el fortalecimiento del tejido muscular.

En definitiva, la hidroterapia tiene efectos muy positivos en el esqueleto y en los sistemas neuromuscular, cardiocirculatorio y respiratorio.



## Posibles aplicaciones de la trotadora subacuática

Apoyo terapéutico para:

- el proceso preoperatorio
- la rehabilitación postoperatoria
- enfermedades músculo-esqueléticas (displasia, artrosis, parálisis)
- lesiones en ligamentos, músculos, tendones y columna vertebral
- entrenamientos contra la obesidad
- resistencia y entrenamiento de musculación para perros de asistencia o de trabajo



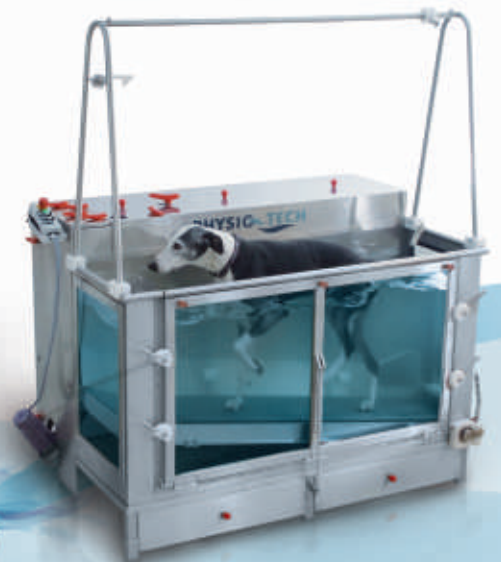
## Una amplia gama de posibilidades, soluciones personalizables!

La PHYSIO-TECH permite al terapeuta llevar a cabo el tratamiento realizando diferentes ejercicios con la trotadora subacuática. Gracias a los ajustes técnicos personalizables es posible controlar de forma óptima las cargas que funcionan para cada animal.

Por un lado se puede liberar al perro de la carga de su peso ajustando el nivel del agua en el punto adecuado y, por otra parte, se potencia el efecto de la rehabilitación o el entrenamiento regulando la inclinación de la trotadora, ajustando su velocidad o añadiendo resistencia (con el sistema de contracorriente). Del mismo modo, la temperatura del agua se puede variar para reforzar el sistema cardiocirculatorio o para relajar los músculos en el caso, por ejemplo, de perros de asistencia o de trabajo.

Todas estas posibilidades de variaciones ayudan a aumentar la movilidad, la coordinación de los miembros y la fuerza muscular de los pacientes. Para la mayoría de los pacientes de rehabilitación, cuyas posibilidades de movilidad son reducidas, el soporte superior con andador es la mejor opción.

En el siguiente punto podrá comprobar cómo se desarrolla el tratamiento.

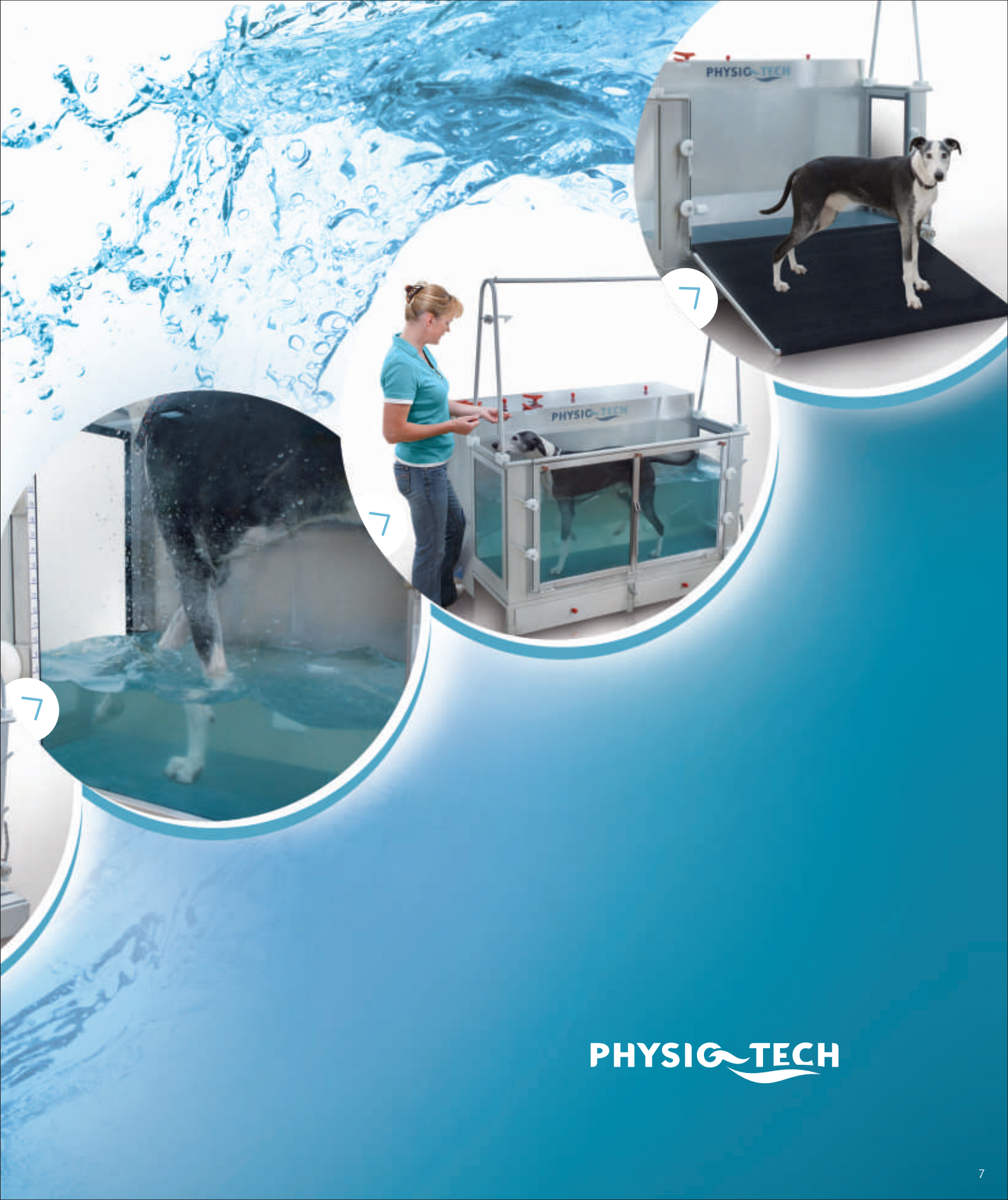


# El proceso de tratamiento

- > Se llena el depósito con agua del grifo calentada previamente si es necesario.
- > La esterilla de goma antideslizante se coloca sobre la puerta abatible de forma que el perro pueda subir por ella cómodamente y meterse en la piscina terapéutica.
- > Se retira la esterilla y se cierra la puerta herméticamente.
- > El agua del depósito se bombea en la piscina terapéutica hasta la altura del pecho del perro. La cantidad exacta de agua depende de la constitución y de la enfermedad de cada animal.
- > Con el mando a distancia la trotadora se pone en funcionamiento lentamente y se va regulando la velocidad del tratamiento de forma gradual.
- > Una vez finalizado el tratamiento la velocidad de la trotadora se va reduciendo hasta que se detiene completamente. El agua vuelve a bombearse al depósito pasando por un filtro. El agua todavía puede utilizarse en el siguiente tratamiento.
- > Una vez que la piscina se ha vaciado por completo se seca el perro con una toalla, preferiblemente mientras todavía está en el interior.
- > Se coloca de nuevo la esterilla de goma y el perro sale de la piscina terapéutica a través de la puerta abatible.







**PHYSIG-TECH**

## Modelos de trotadora subacuática

### Modelo BASIC+

Una trotadora pequeña y compacta que ocupa un tamaño mínimo. Está particularmente indicada para perros con un tamaño máximo similar al de un perro pastor normal. Está disponible con y sin recubrimiento de grifos y tubos (solo como equipamiento de serie). Para optimizar su trabajo con el modelo BASIC+ le ofrecemos accesorios opcionales que puede añadirse con posterioridad.

### Modelo XXL

Se trata de una trotadora de mayor tamaño y, por tanto, permite alcanzar un nivel de agua superior, ideal para perros de todos los tamaños y razas. Disponemos de dos opciones de inclinación: una inclinación manual (de serie) y otra automática (option). No es posible realizar la mejora de inclinación manual a automática con posterioridad. Para optimizar su trabajo con el modelo XXL le ofrecemos accesorios opcionales que sí pueden incorporarse posteriormente.

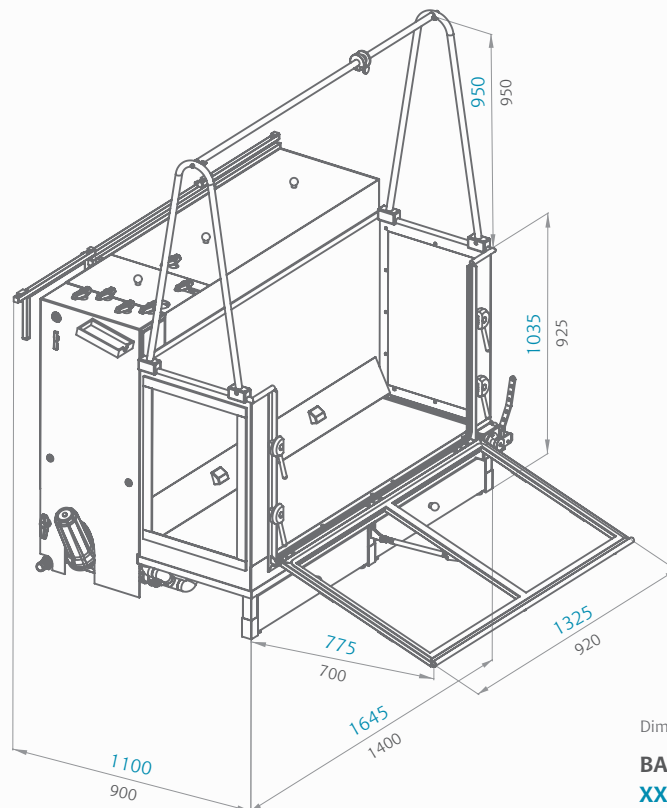
### Modelo DeLUXE

Se trata de una trotadora grande con capacidad para alcanzar un nivel elevado de agua para perros de todos los tamaños y razas. Tiene las mismas dimensiones que el modelo XXL pero está totalmente automatizada e incluye todas las características técnicas.



Para poder responder con la máxima precisión a las diferentes necesidades de nuestros clientes, ofrecemos tres modelos de trotadora subacuática en dos tamaños diferentes.

El modelo más pequeño de piscina terapéutica BASIC+ está indicado para perros con un tamaño no superior al de un perro pastor normal. La versión XXL y DeLUXE permite aplicar el tratamiento a perros de gran tamaño como grandes daneses o galgos irlandeses.



Dimensiones de nuestros aparatos

**BASIC+**  
**XXL DeLUXE**



EQUIPAMIENTO	MODELS			
	BASIC+	XXL	DeLUXE	
01 CALEFACCIÓN	✓	✓	✓	Para una regulación óptima de la temperatura.
02 INVERSOR DE MARCHA DE LA TROTADORA	✓	✓	✓	Cambia el sentido de rotación de la trotadora para poder observar al animal desde ambos lados.
03 REGULACIÓN DE VELOCIDAD	✓	✓	✓	Se adapta al estado de salud del paciente.
04 RESORTE DE GAS PARA LA PUERTA	✓	✓	✓	Facilita la apertura y el cierre de la puerta abatible.
05 ALFOMBRA DE GOMA PARA ACCESO	✓	✓	✓	Antideslizante, para subir y bajar de la piscina con seguridad.
06 ESCALONES RETRÁCTILES	—	✓	✓	Garantiza una altura de trabajo cómoda.
07 MASAJE BAJO EL AGUA	✓	✓	✓	Con un chorro de agua potente y regulable.
08 ELEVACIÓN DE LA CINTA	✓	✓	automatic	Puede elevarse hasta un segundo nivel, 48 cm por encima del suelo, lo que cuida la espalda mientras se trabaja.
09 INCLINACIÓN DE LA TROTADORA	✓	✓* option automatic	automatic	Para mejorar el efecto del entrenamiento. * Disponible en versión manual (14%) o automática (0-14%). No es posible hacer la mejora de la inclinación manual a la automática con posterioridad
10 FILTRO DE AGUA INTERIOR	✓	✓	✓	Filtro mecánico que permite eliminar pelos e impurezas del agua.
11 FILTRO DE AGUA EXTERIOR CON LAMPARA UV	OPTION	✓	✓	Elimina incluso las pequeñas partículas en suspensión y las purifica junto con la lámpara UV.
12 ACERO INOXIDABLE COBERTURA DE VÁLVULAS /TUBOS	OPTION	✓	✓	Disponible con el equipamiento de serie. No puede añadirse posteriormente.
13 SISTEMA DE CONTRACORRIENTE	OPTION	OPTION	✓	Para mejorar el efecto del entrenamiento.
14 ARNÉS DE SOPORTE TRASERO CON CORREAS	OPTION	OPTION	✓	Para el tratamiento de perros con movilidad reducida.
15 SOFTWARE AQUA PC	OPTION	OPTION	✓	Se trata de un programa de gestión de consultas especialmente diseñado para pequeños centros de fisioterapia para perros.
16 SOFTWARE AQUA PRAXIS	OPTION	OPTION	OPTION	Muestra los datos de la trotadora (velocidad, dirección, tiempo, etc.)
17 SOPORTE PARA ACCESORIOS	OPTION	OPTION	✓	Para conservar los accesorios (sistema de contracorriente, chapa protectora) en perfecto estado.

Las tres piscinas están disponibles con diferentes opciones de equipamiento.

## Accesorios



## Equipamiento



# El software PHYSIO-TECH como accesorio

## AquaPraxis

El Software AquaPraxis\* es un programa de gestión de consultas especialmente diseñado para pequeños centros de fisioterapia para animales. Gracias a este práctico y sencillo programa podrá gestionar a sus clientes, vincular los tratamientos y los productos y confeccionar facturas automáticamente. Asimismo, podrá guardar los historiales, el desarrollo de los tratamientos y otros datos.

\* Version alemana

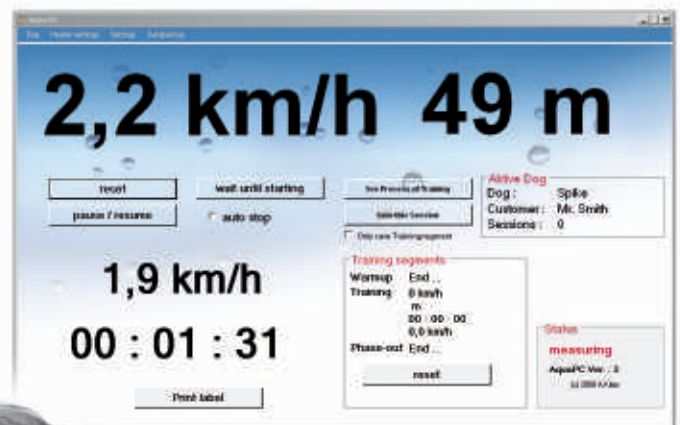


## AquaPC

El programa AquaPC amplía las posibilidades de su trotadora terapéutica, permitiéndole recopilar los datos del tratamiento.

AquaPC le ofrece los siguientes parámetros:

- Muestra la velocidad, la dirección, el tiempo, etc.
- Reconoce automáticamente los intervalos del entrenamiento, el momento de inicio y el de finalización. Solo se recopilan y guardan los datos propios del tratamiento.
- Al poder ver los datos de todas las sesiones previas, el terapeuta puede conocer la situación actual y dar continuidad a los tratamientos anteriores. El cliente puede hacer un seguimiento de todos los progresos logrados con el tratamiento.
- Programación del tiempo de calentamiento (agua caliente al inicio del trabajo).





# Características técnicas y ventajas de la trotadora subacuática

## Diseño optimizado para mayor confort, seguridad e higiene

Muchas de las piscinas disponibles actualmente en el mercado también responden a los objetivos terapéuticos que nosotros perseguimos. Sin embargo, éstas ocupan un espacio mucho mayor y sus diseños son mucho más complejos técnicamente, originando al usuario diferentes problemas para manejar el dispositivo, conservar las condiciones higiénicas y realizar el mantenimiento.

Las reducidas dimensiones y peso de nuestra trotadora permiten que pueda instalarse en prácticamente cualquier consulta veterinaria.

- Solo se necesita una superficie de 2 m<sup>2</sup> para instalar el dispositivo.
- El depósito está incorporado a la piscina terapéutica, de forma que no se necesita habilitar más espacio para el tanque de agua.
- El dispositivo se desmonta haciendo que quepa perfectamente por una puerta de tamaño normal.
- El sistema de tubos y bombas se encuentra montado debajo del depósito a la altura del suelo. Esto reduce la altura del aparato, permite un llenado óptimo de la piscina y hace más fácil trabajar con el animal.
- Los accesorios como el elevador de la trotadora, el soporte superior o el sistema contracorriente se pueden incorporar a la piscina terapéutica con una intervención mínima.
- El muelle neumático facilita la apertura y el cierre de la puerta abatible.
- La trotadora se controla con un mando a distancia.



	BASIC +	XXL	DeLUXE
Masa (peso vacío)	ca. 175 kg	ca. 215 kg	ca. 220 kg
Masa (con nivel máximo de llenado de agua)	ca. 495 kg	ca. 835 kg	ca. 840 kg
Carga máxima de agua	320 L	620 L	620 L
Altura de la cinta trotadora sobre el nivel del suelo			
Con ajuste básico de la cinta trotadora	27 cm	27 cm	27 cm
Con cinta trotadora elevada	48 cm	48 cm	48 cm
Nivel máximo de agua sobre la cinta trotadora	58 cm	58 cm	58 cm
Pendiente con posición inclinada	16 %	14 % / 0-14 %	0-15 %
Dimensiones de la cinta trotadora	144 × 36 cm	154 × 43 cm	154 × 43 cm
Alimentación de tensión (AC)	230 V (16 A)	230 V (16 A)	230 V (16 A)
Potencia de motor	350 W	350 W	350 W
Potencia de bomba de agua	900 W	900 W	900 W
Potencia de calefacción	3 KW	3 KW	3 KW



## Economía en el uso del agua

La trotadora subacuática Physio-Tech se divide en dos cámaras: el depósito de agua y la piscina terapéutica que contiene la trotadora. Ambas están unidas a través de una bomba. Esta bomba contiene un filtro mecánico en su interior que, mediante el bombeo de agua, filtra pelos e impurezas hasta  $50 \mu$ , lo que permite utilizar el agua varias veces y ahorrar tiempo, energía y dinero.

Asimismo, ofrecemos un filtro externo anti-bacterias que elimina incluso las pequeñas partículas en suspensión y que purifica junto con una lámpara UV. El enturbiamiento que se crea después de cada tratamiento se reduce considerablemente durante la noche.

Con estos dos sistemas de filtrado no solo ahorrará agua, sino lo que es más importante, mejorará las condiciones de higiene durante el tratamiento.



## Fácil utilización y mantenimiento

Cuanto más sencilla es la utilización y el mantenimiento, mayor es la seguridad. Nuestro diseño técnico permite montar y desmontar la trotadora para su limpieza y mantenimiento en unos sencillos pasos. No es necesario desatornillar ni soltar ninguno de los soportes. La piscina terapéutica y el depósito se pueden limpiar de forma mecánica. No es necesario tener conocimientos técnicos para ello.

## Fácil de bajar y subir para el animal

El perro puede subir a la piscina desde el suelo y sin ningún estrés, ya que no utilizamos ningún dispositivo mecánico de elevación. Por encima de la puerta abatible y hermética de la piscina terapéutica el perro puede subir y bajar como si se tratase de una pasarela. La puerta está dotada de un vidrio de seguridad mineral de alta calidad que permite observar al animal en todo momento. A la hora de subir y bajar se instala una esterilla de goma sobre la puerta.



## Instalación y puesta en marcha

La instalación y puesta en marcha de la piscina terapéutica en la consulta no entraña dificultad alguna: solo se necesita una toma de agua y un desagüe, una conexión eléctrica de 230 voltios y un recubrimiento para el suelo que lo proteja de la humedad. La conexión tiene el mismo funcionamiento y grado de complejidad que la de una lavadora. El armario de conexiones hermético se monta en la pared y se conecta a la red a través del enchufe. Y ya está listo para funcionar!

## Calidad del producto

Para la trotadora PHYSIO-TECH se han empleado materiales de máxima calidad que pueden garantizar una larga vida útil con unos sencillos cuidados. La trotadora subacuática está fabricada en acero inoxidable y todas sus superficies son lisas. Todas las ruedas dentadas y los rodillos son de plástico de alta calidad (POM).

La correa es robusta y cuenta con una gran adherencia para evitar que el animal resbale. La cinta tiene un diseño extremadamente liso y está instalada directamente en el suelo para reducir al mínimo la cantidad de agua necesaria. En la trotadora subacuática se puede tratar a perros de todos los tamaños, incluyendo animales pequeños, a los que se puede llegar fácilmente con la mano gracias al dispositivo de elevación.

La trotadora se extiende uniformemente por toda la superficie de la piscina de forma que solo hay una tapa en la parte posterior sobre la que se encuentran las ruedas dentadas de accionamiento que, al mismo tiempo, sirven para fijar la trotadora dentro de la piscina.

El accionamiento de la trotadora se realiza a través de un motor situado en la parte exterior que garantiza el movimiento incluso en el caso de perros pesados. PHYSIO-TECH utiliza una transmisión con convertidor de frecuencia para regular la velocidad de forma gradual. El encendido y apagado del motor y de la bomba, así como la regulación gradual de la velocidad del trote se pueden controlar cómodamente con el mando a distancia. Todo el dispositivo funciona a través de un armario de conexiones con un interruptor FI y un cable de conexión de 230 voltios (16A). Por motivos de seguridad, el mando a distancia lleva integrado un interruptor de emergencia de fácil alcance.







**PHYSIO-TECH**

[www.physio-tech.com](http://www.physio-tech.com)

# Las ventajas que le ofrece PHYSIO-TECH

## Un tratamiento sin estrés para el perro

Más fácil para subir y bajar. Gracias a su práctica puerta abatible, incluida en los tres modelos, no es necesario ningún dispositivo mecánico de elevación, evitándose el estrés innecesario en el animal.

## Una amplia gama de posibilidades, soluciones personalizables

- Masaje bajo el agua
- Elevación de la cinta
- Inclinación de la cinta
- Sistema de contracorriente
- Arnés de soporte trasero con correas

## Gestión óptima de datos de clientes y pacientes

El programa Aqua-Praxis.  
El programa Aqua-PC.

## Uso higiénico y eficiente del agua

- La doble filtración y desinfección con lpara UV permite utilizar el agua del tratamiento durante mucho tiempo.
- Materiales de gran fiabilidad y calidad de fabricación que facilitan la limpieza y el mantenimiento.
- La trotadora se puede retirar fácilmente del contenedor para su limpieza o mantenimiento.
- Los contenedores y sus repuestos pueden tratarse química y mecánicamente para su limpieza.

## Requisitos mínimos de instalación

- Solo se necesita un espacio de unos 2 m<sup>2</sup>
- Tensión estándar 230 V, 16 A
- Puede transportarse fácilmente a través de cualquier puerta estándar
- Carga de suelo normal
- Mandos en la bañera para el llenado y la limpieza
- Desagüe

## El servicio incluye la entrega, la instalación y la formación

Para garantizar la mejor relación calidad-precio del mercado, PHYSIO-TECH entrega el producto directamente en el lugar de trabajo y corre a cargo de la instalación y la formación.







## FAQ

### **Puedo liberar de su peso también a los perros grandes?**

Gracias a su diseño plano, la trotadora subacuática de PHYSIO-TECH permite alcanzar un nivel de agua de 67 cm por encima de la altura de la trotadora. Este nivel es suficiente incluso para liberar de su propio peso a un Gran Danés.

### **Es posible aplicar el tratamiento cómodamente a los perros pequeños?**

Gracias a la elevación de la trotadora, incluso los perros pequeños pueden entrenarse a una altura de 48 cm por encima del suelo. De esta forma se encuentran cómodos durante la terapia y se puede llegar a ellos sin que la espalda sufra.

### **Cómo puedo entrenar a perros deportistas y de trabajo?**

Con la opción de inclinar la trotadora, el ajuste personalizado de la velocidad o aumentando la resistencia (masaje subacuático, dispositivo contracorriente) se puede potenciar el efecto del entrenamiento.

### **Cómo puedo tratar a los perros con movilidad reducida?**

Para los pacientes de rehabilitación que tienen una movilidad muy reducida la solución ideal es el soporte superior con andador. El perro se sujeta con unas correas y se le fija a la trotadora a una altura óptima dejando que el movimiento de ésta estimule y reactive sus nervios y músculos.

### **El entrenamiento con la trotadora subacuática es higiénico para los perros?**

Aunque el agua de la terapia puede volver a utilizarse en varios tratamientos, el entrenamiento en agua para los perros resulta higiénico. Los dos filtros y la lámpara UV garantizan que el agua se purifique tanto mecánica como biológicamente, eliminándose tanto las impurezas como las bacterias. Además, la trotadora puede colocarse de forma vertical mediante un asa, lo que permite extraerla de la piscina terapéutica sin necesidad de utilizar herramientas. De esta forma pueden limpiarse a fondo todas sus piezas de una forma cómoda.







# PHYSIO-TECH

PHYSIO-TECH GmbH  
Medizin- & Sportgerätetechnik  
Preetzer Chaussee 129  
24146 Kiel  
Deutschland

Tel. +49 (0) 431 535502-0  
Fax: +49 (0) 431 535 50 229  
e-mail: [info@physio-tech.com](mailto:info@physio-tech.com)  
[www.physio-tech.com](http://www.physio-tech.com)