

PHYSIG~TECH

Unterwasserlaufband für die Hundephysiotherapie



Hydrotherapie mit **PHYSIO****TECH**





Die Behandlungsmethode, die ideal den Bedürfnissen der heutigen Veterinärmedizin entspricht

Die Hundehydrotherapie mit Unterwasserlaufband ist eine seit vielen Jahren geschätzte tierärztliche Behandlungsmethode zur Ergänzung der klassischen Behandlungen im Bereich von Orthopädie und Neurologie. Sie basiert auf der kontrollierten Anwendung des Archimedes-Prinzips und auf drei Elementen: Auftriebskraft, Temperatur und Bewegung im Wasser.

Durch die Auftriebskraft wird das Körpergewicht entlastet, die Bewegung ist schmerzfreier und die Tiere sind motivierter, sich trotz Erkrankung oder Verletzung zu bewegen. Oft genügt auch ein operativer Eingriff nicht, um ein befriedigendes Ergebnis zu erzielen. Denn nur mit entsprechender physiotherapeutischer Behandlung ist beim Hund Schmerzfreiheit, volle Nutzung des Bewegungsumfangs und Erhaltung des Muskelgewebes zu erreichen.

Insgesamt wirkt die Hydrotherapie sehr positiv auf Skelett, neuro-muskuläres, Herz-Kreislauf- und Atmungssystem.

Mögliche Einsatzgebiete des Unterwasserlaufbandes

Therapeutische Unterstützung bei:

- ▶ präoperativer Konditionierung
- ▶ postoperativer Rehabilitation
- ▶ Erkrankung im muskulären und skelettären Bereich (Dysplasie, Arthrose, Paralyse)
- ▶ Verletzung der Bänder, Muskeln, Sehnen, Wirbelsäule
- ▶ Training gegen Fettleibigkeit
- ▶ Ausdauer und Muskelaufbautraining für Leistungs- und Arbeitshunde



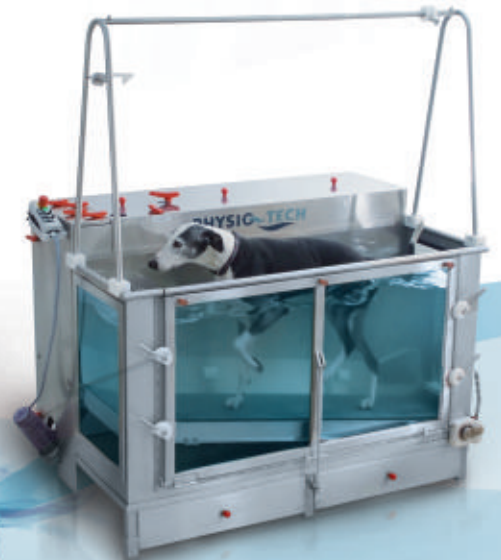
Vielfache Möglichkeiten, individuelle Einstellungen!

Das PHYSIO-TECH-Unterwasserlaufband ermöglicht dem Therapeuten bei der Behandlung mit dem Unterwasserlaufband unterschiedlichste Übungen durchzuführen. Durch die individuelle, technische Abstimmung auf jeden einzelnen Hund lassen sich die Belastungen, die auf das Tier wirken, optimal kontrollieren.

So kann der Hund einerseits durch den einstellbaren Wasserstand gezielt entlastet werden, andererseits kann durch eine Schrägstellung des Laufbandes, durch die individuell einstellbare Laufbandgeschwindigkeit oder durch einen zusätzlichen Widerstand (mittels Gegenstromanlage) der Rehabilitations- oder Trainingseffekt gesteigert werden. Die Wassertemperatur lässt sich ebenfalls variieren und kann so das Herz-Kreislaufsystem stärken oder verkrampte Muskeln entspannen, z.B. bei Leistungs- und Arbeitshunden.

Alle diese Variationsmöglichkeiten sind hilfreich, um bei dem Patienten die Beweglichkeit, die Koordination der Gliedmaßen und die Muskelkraft zu erhöhen. Für Rehabilitationspatienten, die nur eine sehr eingeschränkte Mobilität besitzen, ist das Obergestell mit Gehhilfe oftmals die optimale Lösung.

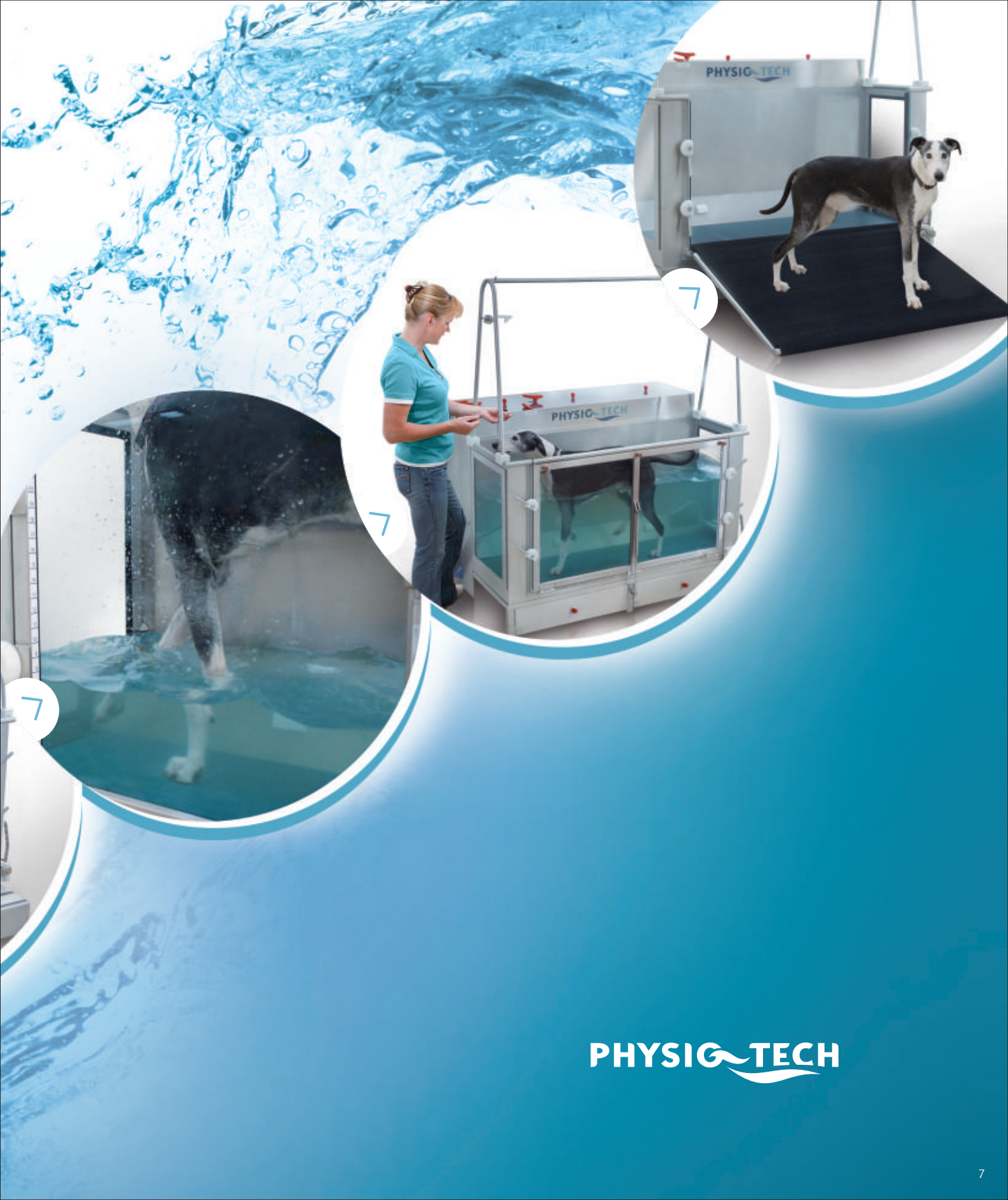
Wie die Behandlung abläuft, wird im nächsten Kapitel gezeigt.



Der Behandlungsablauf

- > In den Vorratsbehälter wird aus der Hausleitung Wasser gefüllt und bei Bedarf vorgeheizt.
- > Die rutschfeste Gummimatte wird über die Klapptür gehängt und der Hund steigt über die Klapptür bequem in das Therapiebecken ein.
- > Die Gummimatte wird entfernt und die Klapptür wasserdicht verschlossen.
- > Aus dem Vorratsbehälter wird bis zur Brusthöhe des Hundes Wasser in das Therapiebecken gepumpt. Die exakte Wassermenge richtet sich nach der individuellen Konstitution und der Erkrankung des Tieres.
- > Das Laufband wird mit der Fernbedienung langsam in Betrieb gesetzt und stufenlos auf die individuelle Therapieschwindigkeit geregelt.
- > Nach Beendigung der Behandlung wird die Geschwindigkeit des Laufbands langsam bis zum Stillstand verringert. Das Wasser wird durch einen Filter in den Vorratsbehälter zurückgepumpt. Das Wasser ist für die nächste Behandlung wieder verwendbar.
- > Der Hund wird im leeren Becken abgetrocknet. Die Gummimatte wird eingehängt und der Hund verlässt das Therapiebecken über die Klapptür.





PHYSIG-TECH

Unsere Unterwasserlaufband-Modelle

Modell BASIC+

Ein kleines, kompaktes Laufband, extrem platzsparend, eignet sich für Hunde bis zur Größe eines normalen Schäferhundes. Es ist mit und ohne Verkleidung von Ventilen / Verrohrung erhältlich (nicht nachrüstbar). Zur Optimierung Ihrer Arbeit mit dem Modell BASIC+ bieten wir optionales Zubehör (nachrüstbar).

Modell XXL

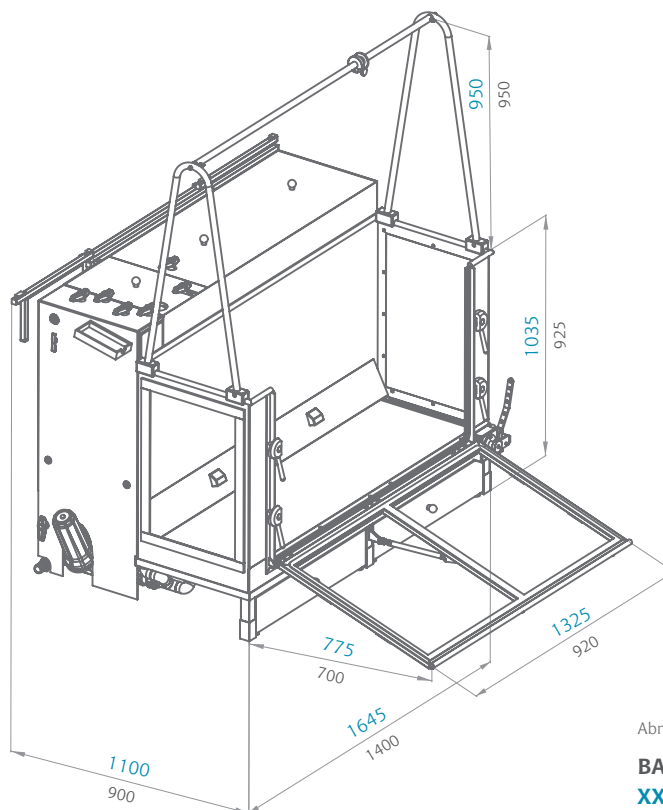
Ein großes Laufband mit entsprechend höherem Wasserspiegel, eignet sich für Hunde aller Größen und Rassen. Zur Auswahl bieten wir zwei Schrägstellungsveränderungen: eine manuelle Schrägstellung (Grundausrüstung) oder eine automatische (Option). Nachrüsten der Schrägstellung von der manuellen zur automatischen ist nicht möglich. Zur Optimierung Ihrer Arbeit mit dem Modell XXL bieten wir optionales Zubehör (nachrüstbar).

Modell DeLUXE

Ein großes Laufband mit entsprechend höherem Wasserspiegel, eignet sich für Hunde aller Größen und Rassen. Es hat die gleiche Größe wie das XXL-Laufband, ist jedoch vollautomatisiert und mit allen technischen Features ausgestattet.



Um die unterschiedlichen Anforderungen unserer Kunden möglichst genau bedienen zu können, bieten wir drei Unterwasserlaufband-Modelle in zwei unterschiedlichen Größen an. In der kleineren Ausführung unseres Therapiebeckens BASIC+ können Hunde bis zur Größe eines normalen Schäferhundes behandelt werden. Die Modelle XXL und DeLUXE erlauben darüber hinaus auch die Therapie von extrem großen Hunden – wie etwa Deutsche Dogge oder Irischer Wolfshund.



Abmessungen von unseren Geräten

BASIC+
XXL DeLUXE

Ausstattung	MODELLE			
	BASIC+	XXL	DeLUXE	
01 HEIZUNG	✓	✓	✓	zur optimalen Wassertemperatur
02 POLUMSCHALTUNG	✓	✓	✓	zum Wechsel der Laufbandrichtung, damit das Tier von beiden Seiten beobachtet werden kann
03 STUFENLOSE GESCHWINDIGKEITS-SREGULIERUNG	✓	✓	✓	passend zum gesundheitlichen Zustand des Patienten
04 GASDRUCKFEDER FÜR TÜR	✓	✓	✓	erleichtert das Öffnen und Schließen der Klapptür
05 GUMMIMATTE	✓	✓	✓	rutschfest, für sicheren Ein- und Ausstieg
06 AUSZIEHBARE TRITTSUFEN	—	✓	✓	für eine bequeme Arbeitshöhe
07 UNTERWASSERMASSAGE	✓	✓	✓	mit kräftigem, regulierbarem Wasserstrahl
08 LAUFBANDERHÖHUNG FÜR KLEINE HUNDE	✓	✓	automatisch	kann auf zweite Ebene angehoben werden, 48 cm über Laufbandniveau. Das schont den Rücken bei der Arbeit.
09 LAUFBANDSCHRÄGSTELLUNG	✓	✓* Option automatisch	automatisch	zur Erhöhung des Trainingseffektes. * Erhältlich in manueller (14% Steigung) oder automatischer Version (0-14%). Nachrüsten der Schrägstellung von der manuellen zur automatischen ist nicht möglich
10 INTERNER WASSERFILTER	✓	✓	✓	mechanischer Filter, der Haare und grobe Verunreinigungen aus dem Wasser herausfiltert
11 EXTERNER WASSERFILTER MIT UV-LAMPE	OPTION	✓	✓	entfernt kleine Schwebstoffe und wirkt zusammen mit einer UV-Lampe entkeimend
12 VERKLEIDUNG VENTILE/VERROHRUNG	OPTION	✓	✓	zur Auswahl nur mit Grundausstattung. Nicht nachrüstbar
13 GEGENSTROMANLAGE	OPTION	OPTION	✓	zur Erhöhung des Trainingseffektes
14 OBERGESTELL MIT GEHHILFE	OPTION	OPTION	✓	zur Behandlung von Hunden mit eingeschränkter Mobilität
15 SOFTWARE AQUA-PC	OPTION	OPTION	✓	zeigt die Daten des Laufbandes an (Geschwindigkeit, Weg, Zeit etc.)
16 SOFTWARE AQUA-PRAXIS	OPTION	OPTION	OPTION	ist eine Praxisverwaltungssoftware speziell für kleine Tierphysiotherapiepraxen
17 ZUBEHÖRSTÄNDER	OPTION	OPTION	✓	zur sicheren Aufbewahrung des Zubehörs z. B. Gegenstromanlage, Trittschutzblech

Alle drei Becken sind in verschiedenen Ausstattungsvarianten lieferbar.

Zubehör



Ausstattung



Die PHYSIO-TECH-Software als Zubehör

Aqua-Praxis

Die Aqua-Praxis-Software* ist eine Praxisverwaltungssoftware speziell für kleine Tierphysiotherapiepraxen. Mit Hilfe dieser praktischen, einfach anzuwendenden Software verwalten Sie Ihre Kunden, binden die Behandlungen und Produkte ein und erstellen automatisch die Rechnungen. Auch Anamnese, Behandlungsablauf und anderes kann gespeichert werden.

* Nur Deutsche Version



Aqua-PC

Die Aqua-PC-Software erweitert die Möglichkeiten Ihres Therapielaufbandes um die Erfassung von Therapiedaten.

Aqua-PC bietet folgende Parameter:

- Anzeige von Geschwindigkeit, Weg, Zeit, etc.
- Automatische Erkennung von Trainingsintervallen, Trainingsbeginn und Ende. Es wird nur der eigentliche Behandlungsteil erfasst und gespeichert.
- Die Anzeige der Daten aller bisherigen Therapiesitzungen zeigt dem Therapeuten den Status Quo, um sinnvoll an frühere Behandlungen anzuknüpfen. Der Kunde erhält eine nachvollziehbare Übersicht des Trainingserfolges.
- Zeitsteuerung Ihrer Heizung (warmes Wasser bei Arbeitsbeginn).



Technische Eigenschaften und Vorteile des Unterwasserlaufbandes

Optimierte Konstruktion für mehr Komfort, Sicherheit und Hygiene

Viele bereits auf dem Markt befindliche Therapiebecken dienen auch dem von uns angestrebten Therapieziel, benötigen für den Betrieb aber viel Platz oder technisch aufwendige Konstruktionen. Sie bringen für den Anwender meist unterschiedliche Probleme in Bedienung, Einhaltung der Hygiene und Wartung mit sich.

Geringe Ausmaße und Eigengewicht bewirken, dass unsere Laufband in fast jeder tiermedizinischen Praxis aufgestellt werden kann.

- Für das Gerät wird nur eine Grundfläche von 2 m² benötigt.
- Der Vorratsbehälter ist am Therapiebecken angebaut, so dass Raum für einen Wassertank benötigt wird. Zum Transport kann das Gerät so zerlegt werden, dass es durch Standardtüren passt.
- Das Rohrleitungs- und Pumpsystem ist unterhalb des Vorratsbehälters auf Bodenhöhe montiert. Das verringert die Höhe des Gerätes, erlaubt eine optimale Befüllung des Therapiebeckens und erleichtert das Arbeiten mit dem Tier.
- Zubehör wie Laufbanderhöhung, Laufbandschrägstellung, Obergestell oder Gegenstromanlage können mit wenigen Handgriffen am Therapiebecken angebracht werden.
- Die Gasdruckfeder erleichtert das Öffnen und Schließen der Klapptür.
- Die Steuerung des Laufbandes erfolgt mit einer Fernbedienung.



	BASIC +	XXL	DeLUXE
Masse (Leergewicht)	ca. 175 kg	ca. 215 kg	ca. 220 kg
Masse (bei maximaler Wasserfüllhöhe)	ca. 495 kg	ca. 835 kg	ca. 840 kg
Maximale Wasserfüllmenge	320 l	620 l	620 l
Laufbandhöhe über dem Fußboden			
bei Grundstellung des Laufbandes	27 cm	27 cm	27 cm
bei Erhöhung des Laufbandes	48 cm	48 cm	48 cm
Maximale Wasserhöhe über Laufband	58 cm	58 cm	58 cm
Steigung bei Schrägstellung	16 %	14 % / 0-14 %	0-15 %
Abmessung Laufband	144 × 36 cm	154 × 43 cm	154 × 43 cm
Spannungsversorgung (AC)	230 V (16 A)	230 V (16 A)	230 V (16 A)
Leistung Antriebsmotor	350 W	350 W	350 W
Leistung Wasserpumpe	900 W	900 W	900 W
Leistung Heizung	3 KW	3 KW	3 KW



Wirtschaftlichkeit beim Wasserverbrauch

Das PHYSIO-TECH-Unterwasserlaufband gliedert sich in zwei Kammern: den Wasservorratsbehälter und das Therapiebecken mit dem Laufband. Beide Kammern sind über eine Pumpe miteinander verbunden. Die Pumpe besitzt einen internen mechanischen Filter, der beim Umpumpen des Wassers Haare und Verunreinigungen bis $50\ \mu$ aus dem Wasser herausfiltert und so ein mehrmaliges Benutzen des Wassers ermöglicht. Das spart Zeit, Energie und Geld.

Zusätzlich bieten wir einen externen antibakteriellen Filter an. Dieser externe Filter entfernt auch kleine Schwebstoffe und wirkt zusammen mit einer UV-Lampe entkeimend. Die nach einigen Behandlungen auftretende Wassertrübung wird so über Nacht erheblich reduziert.

Mit zwei Filtersystemen sparen Sie nicht nur Wasser, sondern – und das ist uns besonders wichtig – Sie erhöhen auch die Behandlungshygiene.



Bedienungs- und Wartungsfreundlichkeit

Je einfacher und sicherer die Bedienung und Wartung desto höher die Sicherheit. Unsere technische Konstruktion ermöglicht das Aufstellen und Entfernen des Laufbandes zu Reinigungs- und Wartungszwecken mit wenigen Handgriffen. Es muss weder geschraubt noch müssen Halterungen gelöst werden. Das Therapiebecken und der Vorratsbehälter können mechanisch gereinigt werden. Technische Vorkenntnisse sind nicht nötig.

Tierfreundlicher Ein- und Ausstieg

Der Hund kann das Therapiebecken stressfrei zu ebener Erde besteigen, denn wir haben auf eine mechanische Hubvorrichtung verzichtet. Über die wasserdicht verschließbare Türklappe kann der Hund wie über eine Gangway angstfrei ein- und aussteigen. Die Klappe ist mit einer hochwertigen Mineralsicherheitsglasscheibe versehen, so dass das Tier jederzeit beobachtet werden kann. Beim Ein- und Ausstieg wird eine rutschfeste Gummimatte auf der Klappe befestigt.



Aufstellen und Inbetriebnahme

Das Aufstellen und die Inbetriebnahme des Therapiebeckens in der Praxis ist denkbar einfach: Sie benötigen lediglich einen Wasserzu- und -abfluss, einen 230-Volt-Stromanschluss und einen für einen Feuchtraum geeigneten Fußbodenbelag. Das Anschließen ist vom Prinzip und Schwierigkeitsgrad her ähnlich wie bei einer Waschmaschine. Der wassergeschützte Schaltschrank wird an der Wand montiert und mit dem Stecker an die Stromversorgung angeschlossen. Und schon kann es losgehen!

Produktqualität

PHYSIO-TECH verwendet für das Untwasserlaufband hochwertige Materialien, um eine lange Lebensdauer und einfache Pflege zu gewährleisten. Das Untwasserlaufband ist aus Edelstahl mit gebürsteter Oberfläche, alle Zahnräder und die Laufrollen bestehen aus hochfestem Kunststoff (POM).

Der Laufgurt ist robust und griffig, so dass ein Ausrutschen des Tieres nicht möglich ist. Das Laufband ist extrem flach konstruiert und direkt am Boden angebracht, so dass der Wasserbedarf auf ein Minimum gesenkt wird. In dem Untwasserlaufband können Hunde jeder Größe behandelt werden, wobei kleinere Tiere durch Verwendung der Laufbänderhöhung, von oben mit der Hand noch sehr gut zu erreichen sind. Das Laufband selbst erstreckt sich passgenau über die gesamte Beckengrundfläche. Nur an der rückwärtigen Längsseite befindet sich eine Abdeckung über den antreibenden Zahnrädern, die gleichzeitig das Laufband auf einfache Weise im Becken fixiert.

Der Antrieb des Laufbandes erfolgt über einen außen liegenden Motor, der die Bandbewegung auch bei schweren Hunden garantiert. PHYSIO-TECH verwendet einen Getriebemotor mit Frequenzumrichter zur stufenlosen Geschwindigkeitsregulierung. An- und Ausschalten des Motors und der Pumpe sowie die stufenlose Regulierung der Laufgeschwindigkeit können bequem über eine Fernbedienung vorgenommen werden. Die gesamte Anlage wird über einen Schaltschrank mit FI-Schalter und 230-Volt (16A) Anschlusskabel betrieben. Aus Sicherheitsgründen ist ein gut erreichbarer Notschalter in die Fernbedienung integriert.





PHYSIO-TECH

www.physio-tech.com

Ihre Vorteile mit PHYSIO-TECH

Stressfreier Umgang mit dem Hund

Einfacher Ein- und Ausstieg dank der praktischen Klapptür, mit der alle drei Modelle versehen sind.

Vielfache Möglichkeiten, individuelle Einstellungen!

- Laufbänderhöhung
- Laufbandschrägstellung
- Unterwasser-Massage
- Gegenstromanlage
- Obergestell mit Gehhilfe

Optimale Datenverwaltung des Patienten und der Praxis

Die Aqua-Praxis-Software
Die Aqua-PC-Software

Hygiene und wirtschaftlicher Wasserverbrauch

- Die doppelte Filtrierung und Desinfektion mit UV-Lampe macht eine Langzeitverwendung des Therapiewassers möglich.
- Hochwertige Materialien und Fertigungsqualität ermöglichen eine einfache Reinigung und Wartung.
- Laufband kann leicht aufgestellt und entfernt werden.
- Therapiebecken und Vorratsbehälter können leicht mechanisch gereinigt werden.

Minimale Installationsbedingungen

- Platzbedarf für Installation nur ca. 2 m²
- Standard-Stromversorgung (230 V, 16 A)
- Problemloser Transport durch alle Standardtüren
- Normale Belastung von Fußböden
- Badewannenarmatur zum Befüllen und Reinigen
- Wasserabfluss

Service inklusive Lieferung, Installation und Einweisung

Um das beste Verhältnis von Preis, Qualität und Service auf dem Markt zu garantieren, liefert PHYSIO-TECH die Produkte direkt ab eigenem Werk aus und übernimmt die Installation und Einweisung.





FAQ

Kann ich auch große Hunde ausreichend entlasten?

Dank der flachen Bauweise des Laufbands kann mit dem Unterwasserlaufband XXL von PHYSIO-TECH eine Wasserstandshöhe von 68 cm über Laufbandniveau erreicht werden. Sogar eine Deutsche Dogge wird bei dieser Wasserhöhe ausreichend vom eigenen Gewicht entlastet.

Kann ich auch kleine Hunde bequem therapieren?

Aufgrund der Laufbänderhöhung können kleine Hunde auf einer Höhe von 48 cm über dem Fußboden trainieren. So sind sie bei der Therapie bequem und rückschonend zu erreichen.

Wie kann ich Sport- und Arbeitshunde auf Leistung trainieren?

Durch die Möglichkeit, das Laufband schräg zu stellen, durch die individuell einstellbare Laufbandgeschwindigkeit oder durch einen zusätzlichen Widerstand (Unterwassermassage, Gegenstromanlage) kann der Trainingseffekt gesteigert werden.

Wie kann ich Hunde mit eingeschränkter Mobilität behandeln?

Für Rehabilitationspatienten, die nur eine sehr eingeschränkte Mobilität besitzen, ist das Obergestell mit Gehhilfe die optimale Lösung. Der Hund wird über Gurte in der Gehhilfe sicher gehalten und auf eine optimale Höhe zum Laufband fixiert, während die Laufbandbewegung Nerven und Muskeln stimuliert und reaktiviert.

Ist das Training mit Unterwasserlaufband für die Hunde auch hygienisch?

Obwohl Sie das Therapiewasser in der Regel für mehrere Behandlungen nutzen können, ist das Training im Wasser für die Hunde hygienisch. Zwei Filter und eine UV-Lampe sorgen dafür, dass das Wasser mechanisch und biologisch gereinigt wird. Schmutzteile werden entfernt und Bakterien abgetötet. Außerdem lässt sich das Laufband mit einem Handgriff senkrecht stellen und ohne Werkzeug aus dem Therapiebecken entfernen. Alle Elemente können daher bequem und gründlich gereinigt werden.







PHYSIO-TECH

PHYSIO-TECH GmbH
Medizin- & Sportgerätetechnik
Preetzer Chaussee 129
24146 Kiel
Deutschland

Tel. +49 (0) 431 535502-0
Fax: +49 (0) 431 535 50 229
E-mail: info@physio-tech.com
www.physio-tech.com